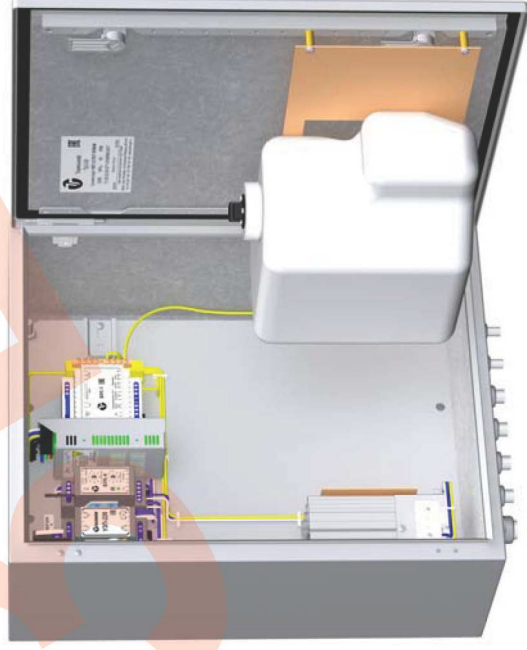


Комплект очистки стекла видеокамеры КОСВН



ПАСПОРТ

ИМПФ.443141.006 ПС

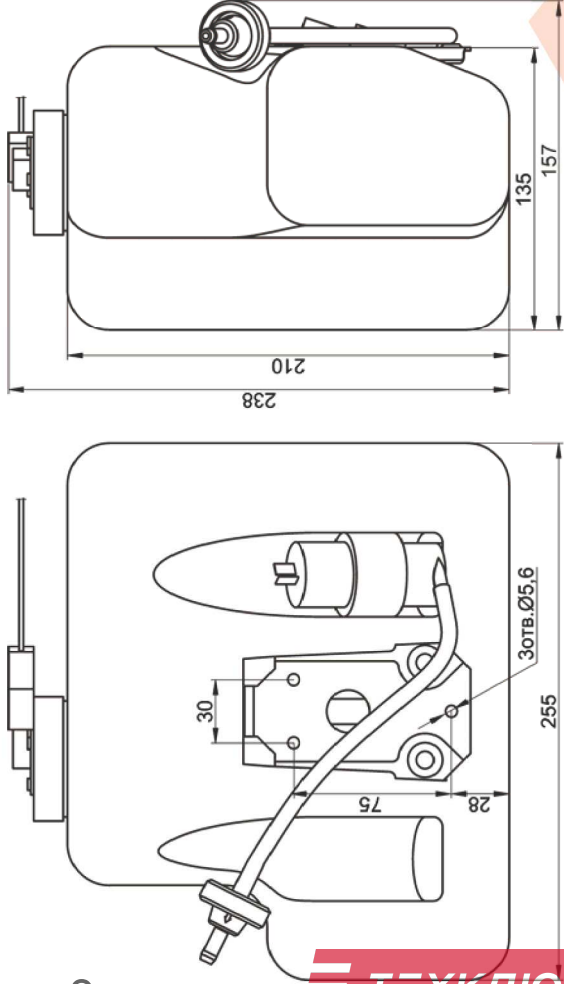


Рис.5 Внешний вид и габаритные размеры бачка омывателя.

ГАРАНТИЙНЫЕ ОБЯЗАТЕЛЬСТВА

Изготовитель гарантирует соответствие изделия требованиям указанных в данном паспорте ТУ и ГОСТ при соблюдении потребителем условий транспортирования, хранения, монтажа и эксплуатации.

Гарантийный срок эксплуатации – **36 месяцев** со дня продажи изделия производителем или авторизованной торговой организацией. При отсутствии отметки о дате продажи в паспорте, гарантийный срок исчисляется с даты выпуска изделия. Гарантийный срок хранения – **24 месяца** со дня выпуска изделия.

ГАРАНТИЙНЫЙ ТАЛОН

Заполняет предприятие – изготовитель

Номер _____ Комплект модификации _____
Дата выпуска _____ Представитель ОТК предприятия - изготовителя _____
Дата продажи _____ Отметка торгующей организации _____

Адрес предприятия-изготовителя: 192029, Россия, Санкт-Петербург, Пр. Обуховской Обороны 86, литера К, ООО «Тахион»
Тел: (812) 327-1201, 8-800-222-44-62 с 10.00 до 17.00 по рабочим дням.

Адрес в Интернете: www.tahion.spb.ru E-mail: info@tahion.spb.ru

Назначение:

Комплект очистки стекла видеокамеры (далее КОСВН) предназначен для очистки стекла термокамера видеокамеры от воды, снега и загрязнений с помощью механической щетки с использованием омывающей жидкости в условиях морского климата, химических производств, автомагистралей, тоннелей и прочих агрессивных сред.

Входящий в состав комплекта стеклоочиститель СО-1 Ex предназначен для установки в наружные пространства и внутренние пространства зон классов 1 и 2 (при классификации по зональному принципу) как взрывоопасные зоны классов 1А, IIB и IIC групп взрывоопасности Т1-Т6 или взрывоопасные зоны класса В-1, В-1а, В-1б, В-1с согласно п.7.3 ПУЭ.

СО-1 Ex выполнен в виде взрывонепроницаемой оболочки по ГОСТ 31610.0 (IEC 60079-0), ГОСТ IEC 60079-1 с маркировкой взрывозащиты RB Ex db I Mb X / 1Ex db IIC T6 Gb X / Ex tb IIC 183°C Db X со степенью защиты обеспечиваемой оболочкой – IP66/IP67 и по уровню защиты относится к взрывобезопасному электрооборудованию.

Климатическое исполнение изделия соответствует УХЛ1, 5 ГОСТ 15150.

СО-1 Ex выпускается по техническим условиям ТУ 26.30.50-079-31006686-2018.

Остальные элементы комплекта выпускаются по техническим условиям ТУ 26.30.50-077-31006686-2017.

Общие указания:

Проверьте комплектность поставки и наличие штампа торгующей организации в настоящем паспорте.

Комплект поставки:

- | | |
|---|---------|
| 1. Стеклоочиститель СО-1 Ex с блоком управления БУС-1 (с паспортом) | 1 комп. |
| 2. Термошкаф ТШН-3-09 (с паспортом) | 1 комп. |
| 3. Бачок омывателя | 1 комп. |
| 4. Омыватель | 1 шт. |
| 5. Паспорт КОСВН | 1 шт. |
| 6. Упаковка | 1 шт. |

Основные технические характеристики:

Общие характеристики КОСВН:

- | | |
|---------------------------------|----------------|
| 1. Масса КОСВН | 19,5 кг. |
| 2. Температура окружающей среды | -60°C ÷ +50°C |
| 3. Диапазон рабочих температур | -40°C* ÷ +50°C |
- * При использовании омывающих жидкостей с температурой замерзания ниже -40°C.

Стеклоочиститель СО-1 Ex:

- | | |
|--|--|
| 1. Напряжение питания | 24 В DC ±10% |
| 2. Потребляемая мощность (включая обогрев), не более | 29 Вт |
| 3. Мощность обогрева, не более | 3 Вт |
| 4. Кабель U/UTP 4 cat 5e V/PE, длина | 11 м |
| 5. Материал корпуса | нерж. сталь (12Х18Н10Т) |
| 6. Маркировка взрывозащиты | RB Ex db I Mb X / 1Ex db IIC T6 Gb X / Ex tb IIC T85°C Db X
IP66 / IP67 |
| 7. Степень защиты по ГОСТ 14254 | -60°C ÷ +50°C |
| 8. Температура окружающей среды | -40°C ÷ +50°C |
| 9. Диапазон рабочих температур | см. рис.2 |
| 10. Габаритные размеры | см. рис.2 |

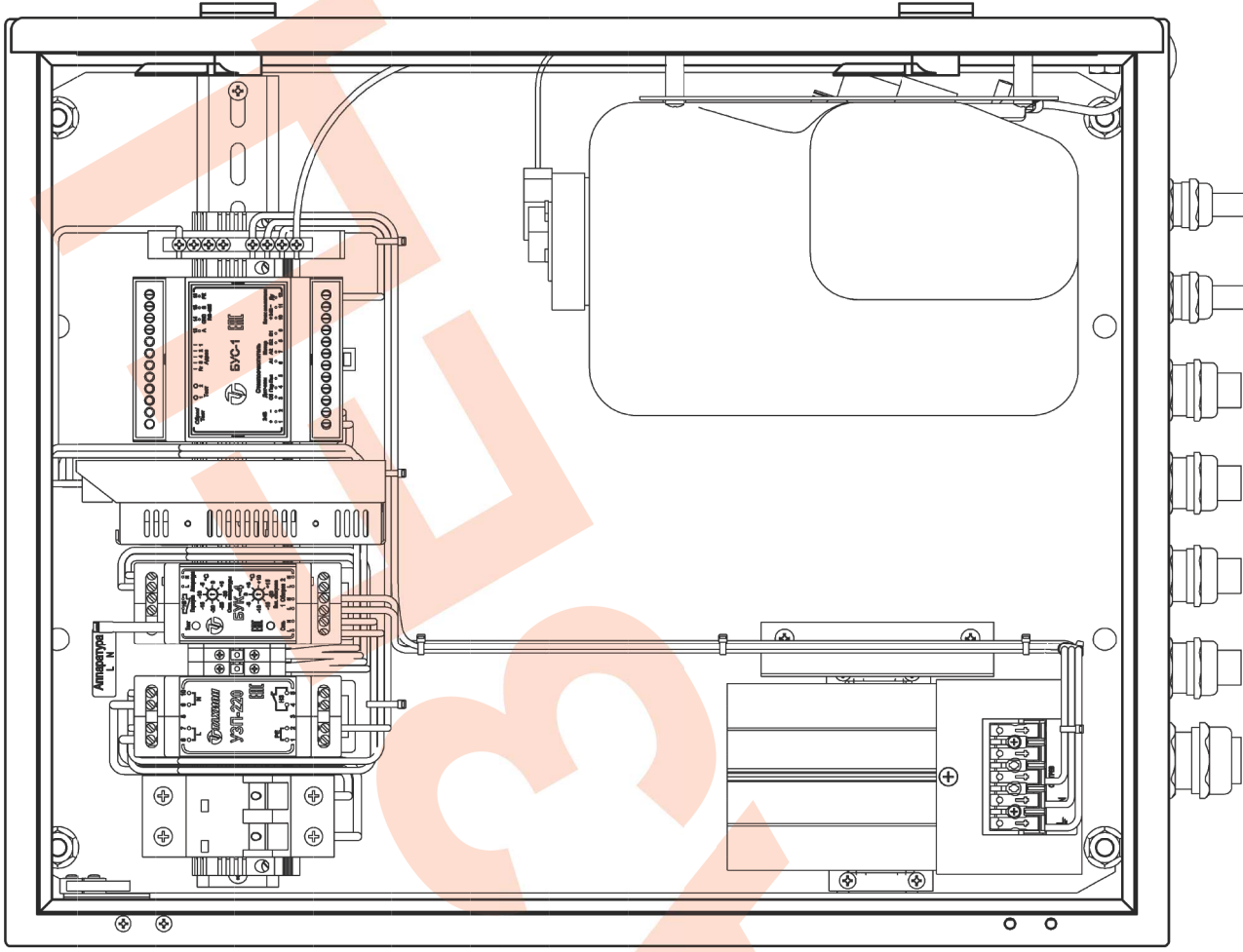


Рис.4. Внешний вид термошкафа ТШН-3-09 (дверь открыта на 90°)

Блок управления стеклоочистителем БУС-1:

1. Напряжение питания 24 В DC \pm 10%
 2. Потребляемая мощность, не более 3 Вт
 3. Параметры канала связи:
 - интерфейс RS-485 с гальванической развязкой 1000 В
 - режим обмена полудуплекс
 - протокол RS-485, 2400 бит/сек
 - дальность связи, не более 1000 м
 4. Количество устанавливаемых адресов 165
 5. Степень защиты по ГОСТ 14254 IP20
 6. Диапазон рабочих температур -40°C \div +50°C
 7. Габаритные размеры см. рис.3
- Вес комплекта СО-1 Ех с БУС-1 в упаковке, не более 1,9 кг.

Термошкаф ТШН-3-09:

1. Питание термошкафа:
 - напряжение питания 220 В AC \pm 10%, 50 Гц
 - максимальный ток нагрузки 6 А
2. Обогрев:
 - напряжение питания 220 В AC \pm 10%, 50 Гц
 - потребляемая мощность 102 Вт
3. Диапазон рабочих температур -60°C \div +50°C
4. Диапазон регулирования температуры в термошкафу -20°C \div +15°C
5. Температура срабатывания тепловой защиты +30°C \pm 3°C
6. Температура срабатывания аварийной сигнализации +70°C \pm 3°C
7. Диапазон регулирования температуры холодного запуска аппаратуры -30°C \div +5°C
8. Материалы и поверхности термошкафа:
 - корпус листовая нерж. ст. AISI 304 1,25 мм
 - дверь листовая нерж. ст. AISI 304 1,5 мм
9. Степень защиты по ГОСТ 14254 IP66
10. Габаритные размеры (без гермовводов) 400 x 500 x 210 мм
11. Вес с упаковкой, не более 16 кг

Омыватель и бачок омывателя:

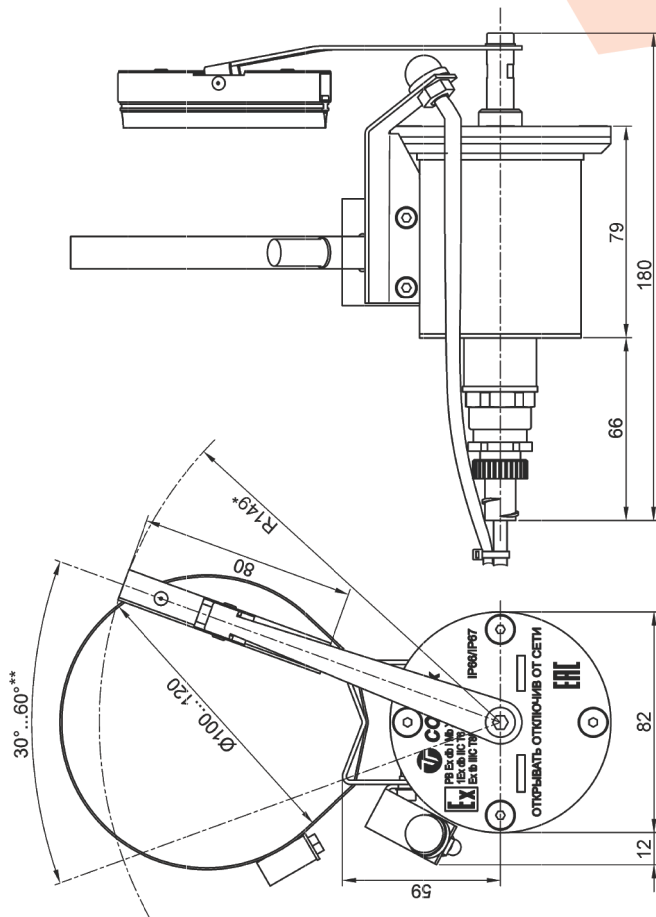
1. Напряжение питания насоса 24 В DC \pm 10%
2. Потребляемая мощность не более 40 Вт
3. Объём бачка 5,2 л
4. Трубка подачи жидкости \varnothing нар. 7,5мм, длина не более 11 м
5. Высота подачи жидкости, не более 5 м
6. Диапазон рабочих температур -40°C \div +50°C
7. Габаритные размеры см. рис.4
8. Вес омывателя с упаковкой 1 кг.
9. Вес бачка омывателя с упаковкой, не более 1 кг.

Состав изделия:

В состав КОСВН входят:

1. Стеклоочиститель СО-1 Ех с блоком управления БУС-1 (см. рис.2,3)
2. Термошкаф ТШН-3-09 (см. рис.4)
3. Омыватель (см. рис.2)
4. Бачок омывателя (см. рис.5)

Подготовку к работе см. паспорта Стеклоочиститель СО-1 Ех ИМПФ.443141.002 ПС и Термошкаф ТШН-3-09 ИМПФ.422412.029-09 ПС



* Другая длина поводка $R \leq 171$ мм по отдельной заявке.

** Заводом-изготовителем установлен угол хода поводка 38°.

Рис.2 Внешний вид и габаритные размеры СО-1 Ех и омывателя

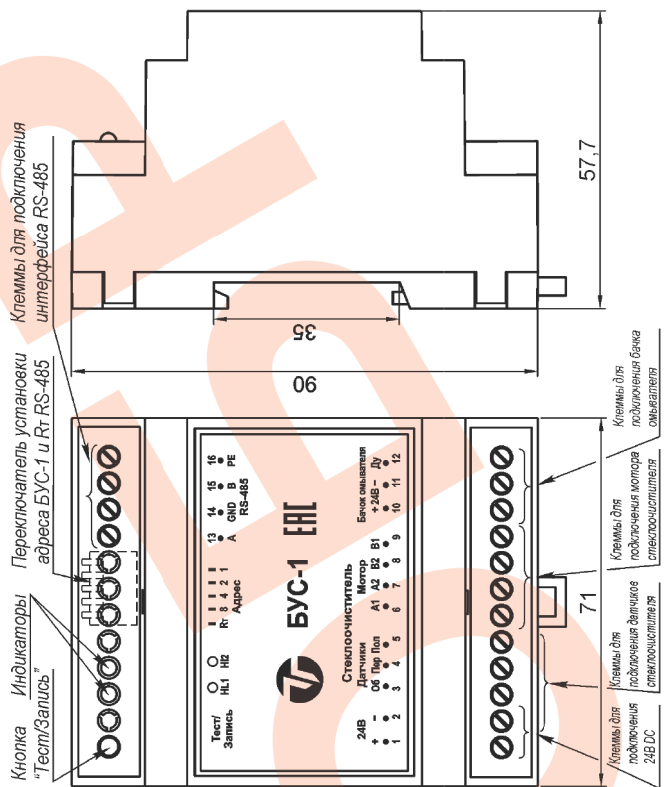


Рис.3 Внешний вид и габаритные размеры БУС-1.

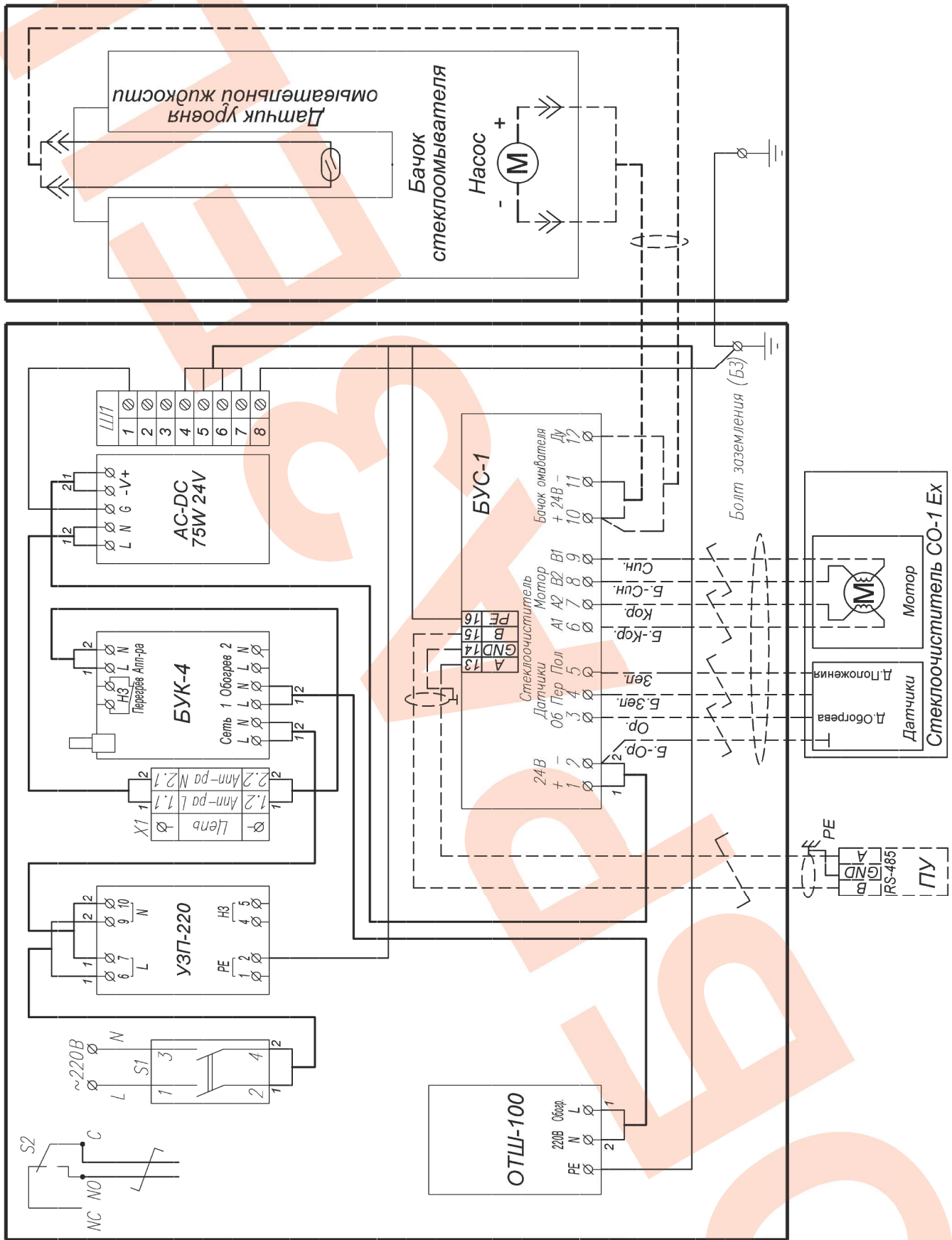


Рис.1 Схема электрическая принципиальная. Пульт управления (ПУ) в комплект поставки не входит.